




**UWT**

LEVEL. UP TO THE MAX.

**6** YEARS  
GUARANTEE  
APPROVED  
QUALITY

**ИЗМЕРИТЕЛЬНАЯ ТЕХНИКА  
НА ВЫСШЕМ УРОВНЕ**



**TECHNOLOGY. PERFORMANCE. PARTNERSHIP.**

## LEVEL. UP TO THE MAX.

UWT GmbH в Бетцигау является экспертом в области технологий измерения уровня и надежным, ведущим мировым поставщиком решений для безопасного и точного измерения и сигнализации предельного уровня в силосах и при обработке материалов в самых разных отраслях промышленности. Будь то сыпучие материалы, твердые вещества, жидкости, пасты или пены - UWT с такими линейками оборудования, как Rotonivo®, Vibranivo® или NivoBob®, является синонимом идеального решения для измерительных технологий практически для любого применения.

На двух производственных площадках в Германии и на Мальте, а также представительствами в США, Великобритании, Китае, Индии, Бразилии и Мексике реализовано более миллиона применений. UWT означает измерение уровня на самом высоком уровне во всем мире. Все это основано на трех основных столпах: технологиях, производительности и партнерстве, а также сотрудничестве на одном уровне с клиентами, поставщиками, партнерами и около 200 сотрудниками. В области предельного уровня для сыпучих материалов компания UWT заняла стратегическую позицию на рынке и установила новые стандарты с помощью ротационного датчика уровня. Кроме того, предлагается сквозная цифровизация:

## МИССИЯ

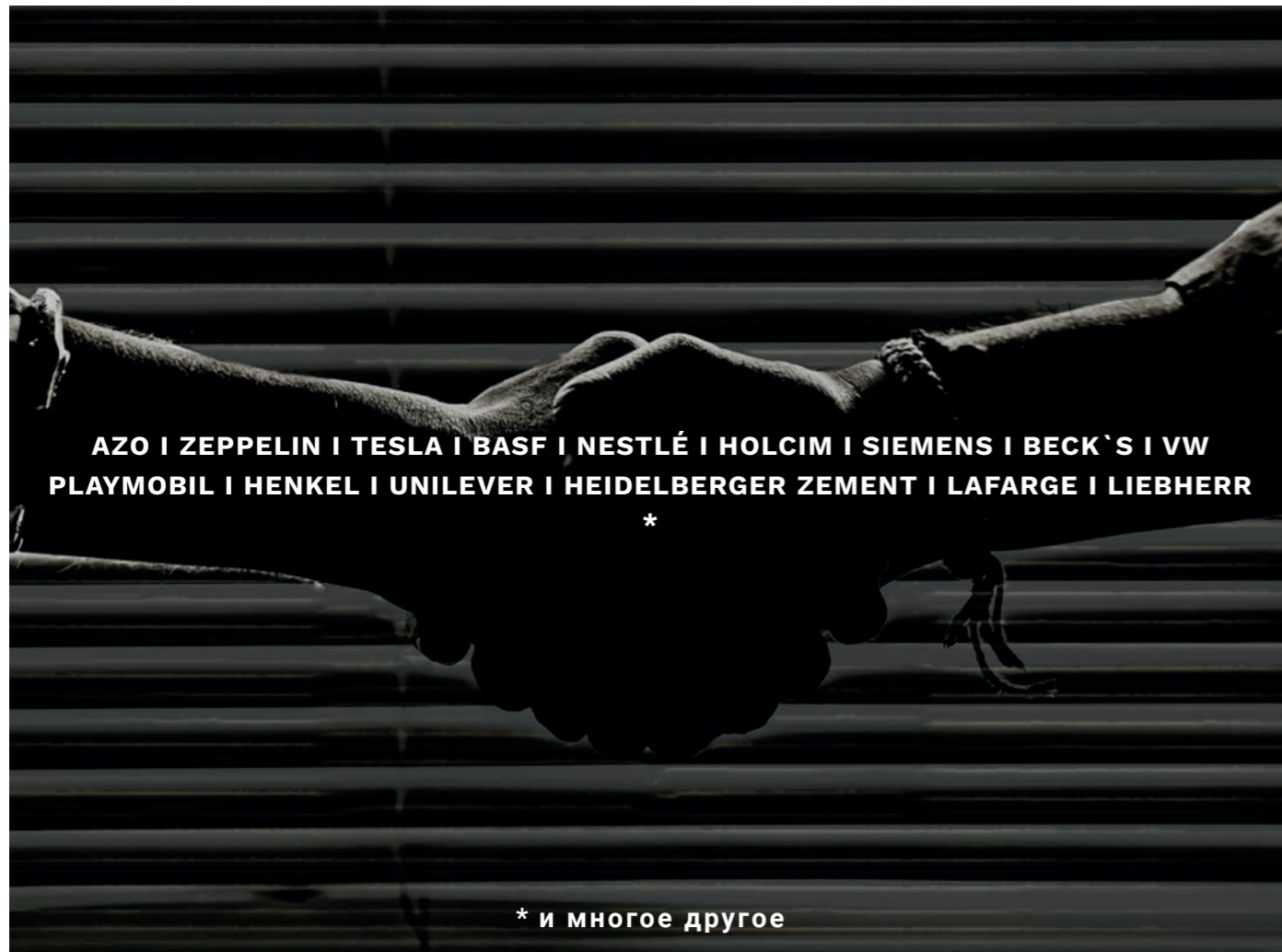
Социальные обязательства и социальная ответственность являются важными компонентами корпоративной философии UWT. Основное внимание уделяется спорту, культуре и социальным вопросам. Защита окружающей среды и ответственность за будущее также очень важны для UWT. Предоставление электронных зарядных станций, долговечных, ресурсосберегающих продуктов и использование «зеленой»

от самых современных инструментов eTools, которые обеспечивают быстрый и простой выбор продукта, настройку и ввод в эксплуатацию, через простое, интуитивно понятное управление до инновационной связи устройств для бесперебойной работы. Высокое качество и надежность продукции UWT, прочная конструкция, простота в обращении и долговечность датчиков обеспечивают малое время простоя, высокую доступность системы и, следовательно, высокий уровень безопасности во время работы. Все сделано в Германии. Ассортимент продуктов и услуг также постоянно развивался и теперь также включает в себя мониторинг, систему визуализации, а также полную конфигурацию системы – еще одно доказательство того, насколько последовательно компания UWT GmbH нацелена на развитие.

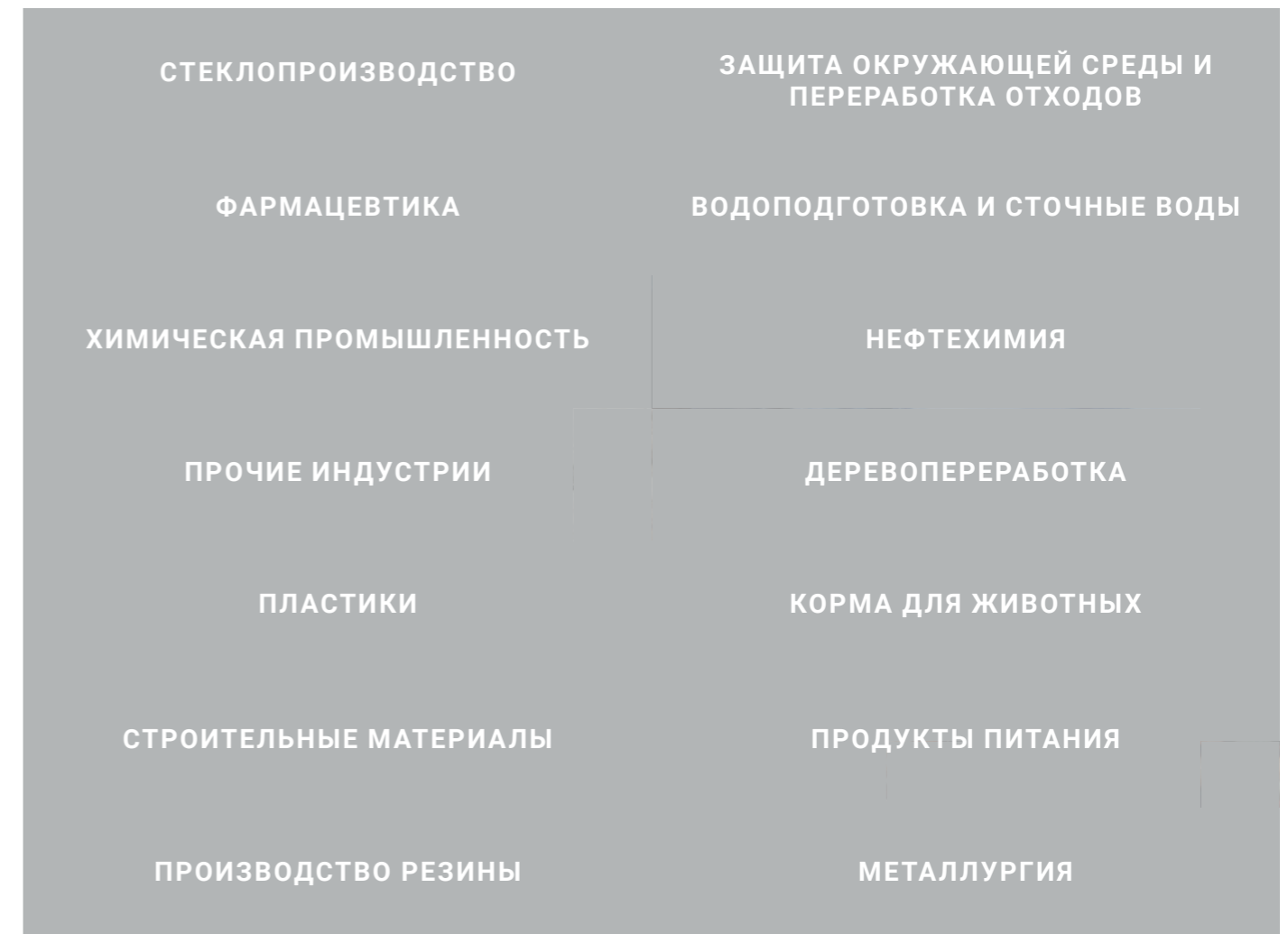
Как средняя немецкая компания, управляемая владельцем, UWT имеет идеальное положение благодаря международной сети продаж в более чем 90 странах с личными контактами на местах. Подлинное и честное сотрудничество с клиентами и партнерами характеризует UWT, а также преданных своему делу и довольных сотрудников. Заметно сильный командный дух гарантирует, что UWT чувствует себя, как большая семья - и это главное.

электроэнергии говорит само за себя. Поэтому неудивительно, что UWT является одним из «Лучших работодателей Германии», «Отличным местом для работы®» и одной из компаний-победителей конкурса «Лучшие работодатели Альгоя».

## НАШИ КЛИЕНТЫ



## THE LEVEL COMPANY



### СЕРТИФИКАТЫ КАЧЕСТВА



### ДОПУСКИ И СЕРТИФИКАТЫ ПО ВСЕМУ МИРУ



### СЫПУЧИЕ МАТЕРИАЛЫ

Компания UWT является специалистом в области измерения уровня любых сыпучих материалов в различных отраслях промышленности и предлагает решения для широкого спектра применений, включая нестандартные решения.



### ЖИДКОСТИ

Компания UWT предлагает широкую линейку продуктов для надежного решения измерения и сигнализации предельного уровня различных жидкостей.



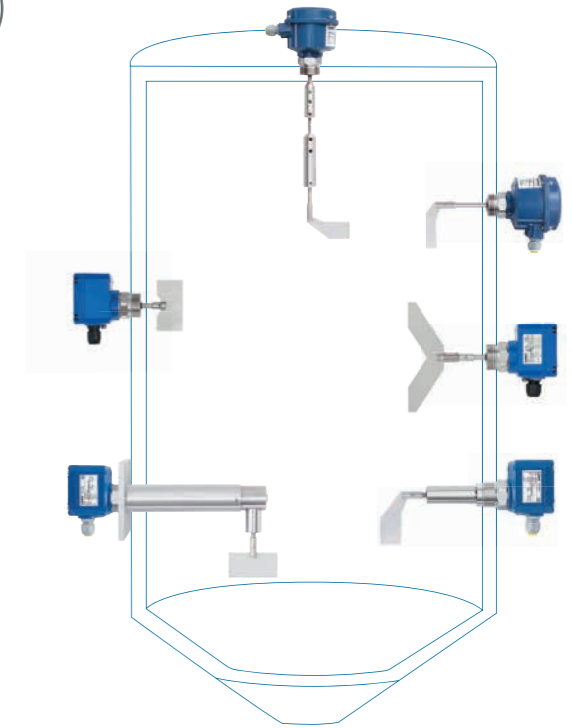
PERFORMANCE. UP TO THE MAX.

## Rotonivo®



### РОТАЦИОННЫЙ СИГНАЛИЗАТОР УРОВНЯ ДЛЯ СЫПУЧИХ МАТЕРИАЛОВ

Мотор вращает вал, на котором закреплена лопасть. Когда измеряемый материал покрывает лопасть, возникает крутящий момент и за счет этого блокируется вращение. В результате чего выдается выходной сигнал и отключается мотор. Когда уровень материала снижается и лопасть освобождается - вращение возобновляется, а также переключается выходной сигнал.



RN 3002 Трос



RN 3002 Труба



RN 3000



RN 4000



RN 6000



#### ФУНКЦИИ И ОСОБЕННОСТИ:

- Электроника с универсальным напряжением питания (без микропереключателей)
- Настраиваемая чувствительность ( $\geq 15$  гр/л)
- Не чувствителен к налипаниям материала
- Прочный корпус из алюминия, отлитый под давлением
- Защищенный мотор (муфта проскальзывания, двойные шариковые подшипники)
- Исполнения с трубным и тросовым удлинением
- Различные лопасти для нестандартных применений
- Температурный диапазон от  $-40$  °C до  $+1.100$  °C
- Исполнения из высококачественной стали (процесс)
- RN 6000 первый в мире ротационный датчик с SIL 2

#### НАШИ РЕШЕНИЯ ДЛЯ:

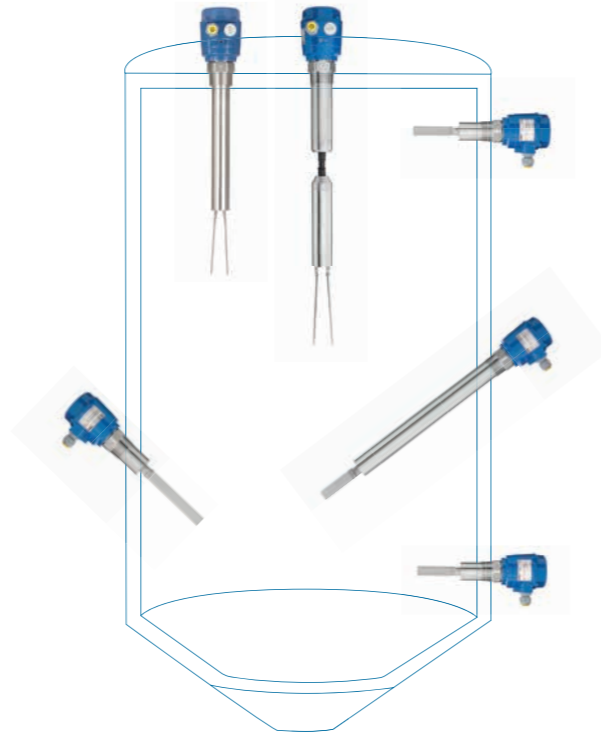
- Сильно налипаемых материалов
- Пыльных атмосфер
- Абразивных материалов
- Избыточных и отрицательных давлений
- Тяжелых материалов
- Электрической заряженности
- Взрывоопасных зон
- Меняющейся фракции материала
- Применений с гигиеническими требованиями

## Vibranivo®



### ВИБРОВИЛКА, СИГНАЛИЗАТОР УРОВНЯ ДЛЯ СЫПУЧИХ МАТЕРИАЛОВ И ГРАНИЦЫ РАЗДЕЛА СРЕД

Сенсор вибрирует благодаря пьезоэлектрическому воздействию на механической резонансной частоте. Когда материал покрывает вибровилку, изменение амплитуды регистрируется электронно и выходной сигнал переключается. Как только датчик освобождается, вибрация возобновляется и выходной сигнал меняется, также возможно использование выходного сигнала 4-20мА



VN 1000



VN 2000



VN 4000



VN 5000



VN 6000



Версия с разнесенным корпусом



#### ФУНКЦИИ И ОСОБЕННОСТИ:

- Двухпроводное подключение
- Экстремально высокая чувствительность (< 5 г/л - Vibrasil®)
- Гладкость поверхностей 0,75 µm
- Высококачественные материалы (SS 316L)
- Исполнения для работы с повышенным давлением до 16 Бар
- Температурный диапазон -40 °C до +150 °C
- Экстремально прочная конструкция
- Возможно покрытие PFA
- Исполнения по требованиям NAMUR

#### НАШИ РЕШЕНИЯ ДЛЯ:

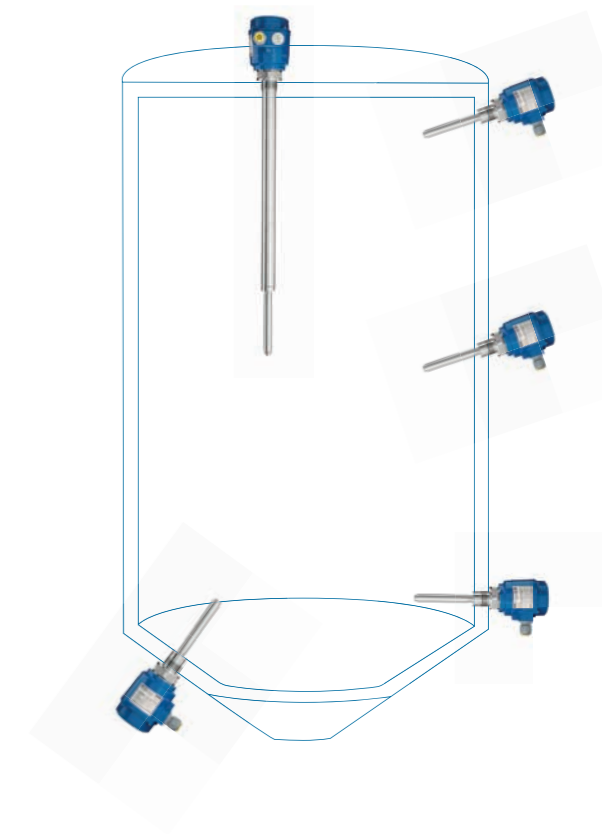
- Экстремально легких материалов от 5 г/л
- Пневмотранспортировки материалов
- Применений с высоким давлением
- Применения в маленьких емкостях
- Вибрирующих емкостей
- Высоких стандартов безопасности
- Соответствия гигиеническим требованиям
- Для определения осадков в жидкостях

## Mononivo®



### ВИБРОШТЫРЬ, СИГНАЛИЗАТОР УРОВНЯ ДЛЯ СЫПУЧИХ МАТЕРИАЛОВ

Виброштырь приводится в действие с помощью пьезоэлемента. Измеряемый материал останавливает вибрацию, вследствие чего в пьезоэлементе возникает изменение напряжения, которое регистрируется электронно. В результате чего выдается выходной сигнал



MN 4020



MN 4030 труба



MN 4040 конструктор



#### ФУНКЦИИ И ОСОБЕННОСТИ:

- Компактный сенсор с технологическим подключением от 1"
- 4-рех ступенчатая настройка чувствительности
- Высокое качество полировки
- Высококачественные материалы (SS 316L)
- Высокая механическая стойкость
- Прочное исполнения для избыточного давления до 16 Бар
- Температурный диапазон -40 °C до +150 °C
- Контроль заторов труб и шахт

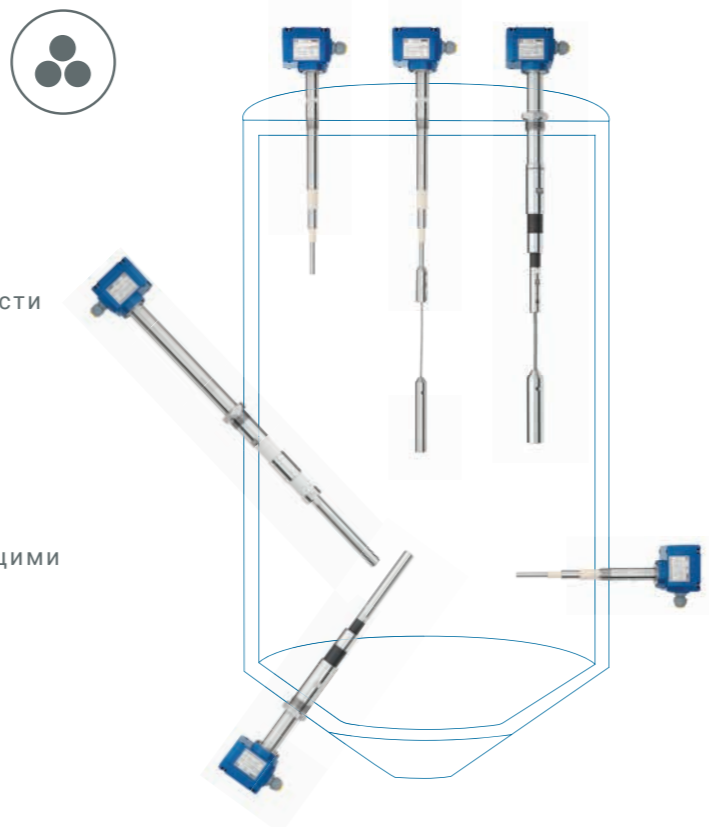
#### НАШИ РЕШЕНИЯ ДЛЯ:

- Легких материалов от 20 г/л
- Комкующихся порошков
- Крупногранулированных материалов
- Повышенного давления процесса
- Ограниченного места установки
- Вибрирующих емкостей
- Высоких стандартов безопасности
- Соответствует гигиеническим требованиям
- Для взрывоопасных зон

## RFnivo®

### ЕМКОСТНОЙ СИГНАЛИЗАТОР УРОВНЯ ДЛЯ СЫПУЧИХ МАТЕРИАЛОВ

Прибор измеряет электрическую емкость между зондом и стенкой емкости и калибруется автоматически относительно электрической емкости в пустом силосе. Как только зонд покрывается материалом, за счет диэлектрика, меняется измеряемая сенсором электрическая емкость, благодаря чему активируется выходной сигнал. Интегрированная технология «активного экрана» гарантирует надежную работу датчика с налипающими материалами.



RF 3100

RF 3200

RF 3300 Темп.

Версия с разнесенным корпусом



#### ФУНКЦИИ И ОСОБЕННОСТИ:

- Очень высокая чувствительность ( $DK \geq 1,5$ )
- Высокая механическая стойкость
- Высококачественные материалы (SS 316L, керамика, PPS)
- Исполнения для работы с повышенным давлением до 25 Бар
- Температурный диапазон  $-40\text{ °C}$  до  $+500\text{ °C}$
- RF 3100 PROTECTION PLUS исполнение с антикоррозионным покрытием из PFA

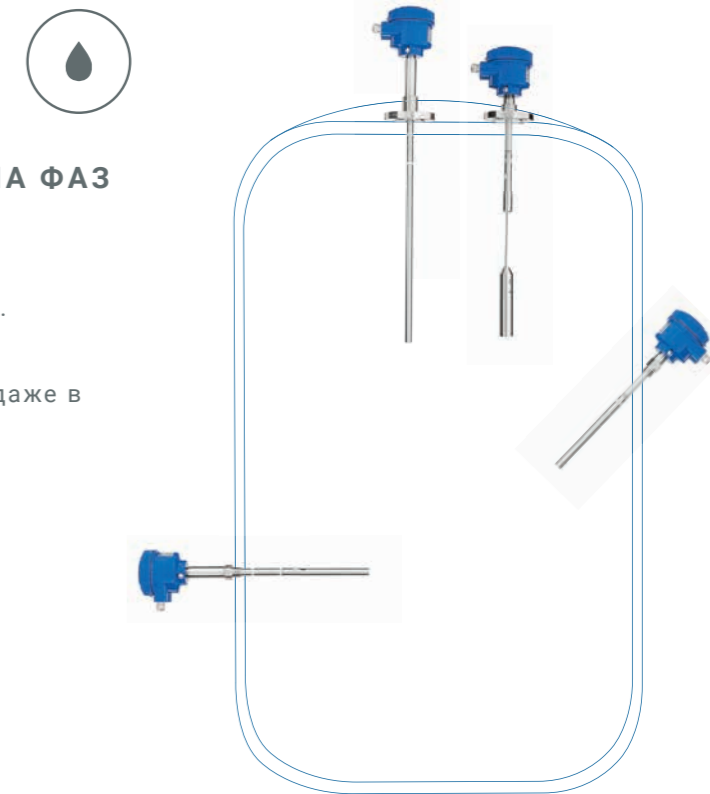
#### НАШИ РЕШЕНИЯ ДЛЯ:

- Тяжелых материалов
- Сильно пылящих материалов
- Абразивных и агрессивных материалов
- Повышенного и пониженного давления процесса
- Очень сильных налипаний
- Вибрирующих емкостей
- Для взрывоопасных зон
- EHEDG требований

## RFnivo®

### ЕМКОСТНОЙ СИГНАЛИЗАТОР УРОВНЯ ДЛЯ ЖИДКОСТЕЙ И ГРАНИЦЫ РАЗДЕЛА ФАЗ

Основываясь на изменении частоты колебаний, выключатель предельного уровня реагирует на изменение электрической емкости вокруг зонда. Использование технологии Активный Экран обеспечивает надежное срабатывание датчика даже в материалах, склонных к налипанию.



RF 8100 Stab

RF 8100 Трос

RF 8200 Темп.



#### ФУНКЦИИ И ОСОБЕННОСТИ:

- Не зависим от материала стенок емкости
- Температурный диапазон  $-40\text{ °C}$  до  $+400\text{ °C}$
- Исполнения для работы с повышенным давлением до 35 Бар
- Цифровая электроника Profibus PA, встроенный дисплей и меню управления (опционально)
- Электроника, залитая компаундом
- Очень высокая чувствительность ( $DK \geq 1,5$ )
- Исполнения со штыревым и тросовым удлинением (до 25 м)
- Допуск WHG
- Сертифицирован согласно Lloyd's

#### НАШИ РЕШЕНИЯ ДЛЯ:

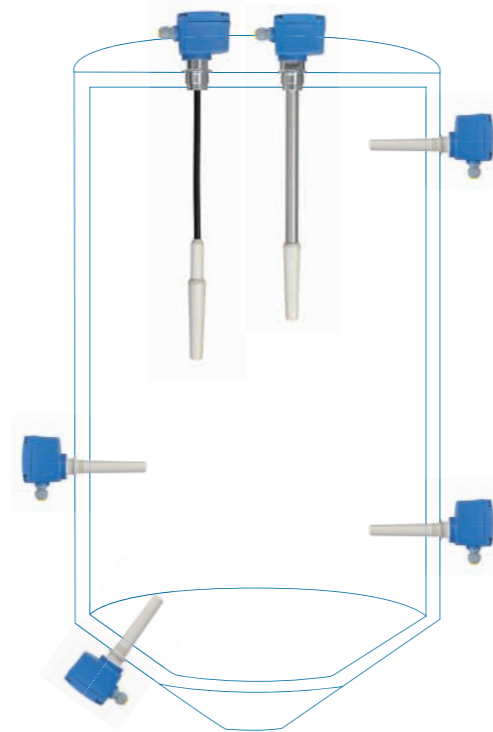
- Жидкостей
- Применений с конденсатом
- Сильно налипающих материалов
- Агрессивных материалов
- Вибрирующих емкостей
- Высоких стандартов безопасности
- Для взрывоопасных зон
- Определения границы раздела фаз жидкостей

## Сараниво®



### ЕМКОСТНОЙ СИГНАЛИЗАТОР УРОВНЯ ДЛЯ СЫПУЧИХ МАТЕРИАЛОВ

Электроды внутри сенсора образуют конденсатор. Когда материал достигает зонда, изменяется электрическая емкость вокруг зонда. Это изменение преобразуется электроникой в выходной сигнал. Использование технологии Активной Защиты обеспечивает надежное срабатывание датчика даже в материалах, склонных к налипанию.



CN 4020



CN 4020 Темп.



CN 4030 Труба



CN 4050 кабельное  
удлинение



#### ФУНКЦИИ И ОСОБЕННОСТИ:

- Применим в неметаллических емкостях
- Очень высокая чувствительность ( $DK \geq 1,6$ )
- Не зависим от материала стенок емкости
- Различное напряжение питания
- Настраиваемая задержка выходного сигнала
- Исполнения с трубным и кабельным удлинением
- Исполнения для работы с повышенным давлением до 25 Бар
- Температурный диапазон  $-40\text{ °C}$  до  $+180\text{ °C}$
- Исполнение для работы с продуктами питания

#### НАШИ РЕШЕНИЯ ДЛЯ:

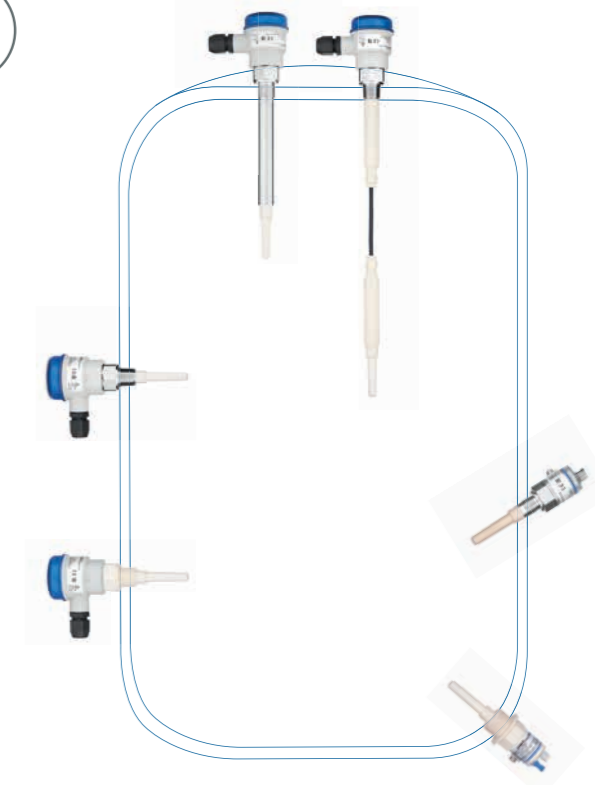
- Легких материалов
- Сильно пылящих материалов
- Пневмотранспортировки материалов
- Сильно налипающих материалов
- Агрессивных сыпучих материалов
- Высоких стандартов безопасности
- Для взрывоопасных зон

## Сараниво®



### ЕМКОСТНОЙ СИГНАЛИЗАТОР УРОВНЯ ДЛЯ ЖИДКОСТЕЙ & ГРАНИЦА РАЗДЕЛА ФАЗ

Электроды внутри сенсора образуют конденсатор. Когда материал достигает зонда, вокруг него изменяется электрическая емкость. Это изменение преобразуется электроникой в выходной сигнал. Доступен в версии с корпусом из нержавеющей стали или пластика. Высокая чувствительность на острие зонда гарантирует высокую функциональную безопасность даже с продуктами, склонными к налипанию. Технологии „Tip Sensitivity“ и „Active Shield“.



CN 7120



CN 7121



CN 7130 Труба



CN 7150 кабельное  
удлинение



#### ФУНКЦИИ И ОСОБЕННОСТИ:

- Два различных размера корпусов
- Компактное технологическое подключение от  $\frac{1}{2}$ "
- Монтаж в емкости различной формы
- Применим в неметаллических емкостях
- Очень высокая чувствительность ( $DK \geq 1,5$ )
- Температурный диапазон  $-40\text{ °C}$  до  $+125\text{ °C}$  (CIP мойка до  $150\text{ °C}$ )
- IO-Link с PNP, NPN, Push Pull сигнальный выход
- 8/16mA, 4...20mA постоянный токовый выход
- Сертификаты WHG, VLAREM

#### НАШИ РЕШЕНИЯ ДЛЯ:

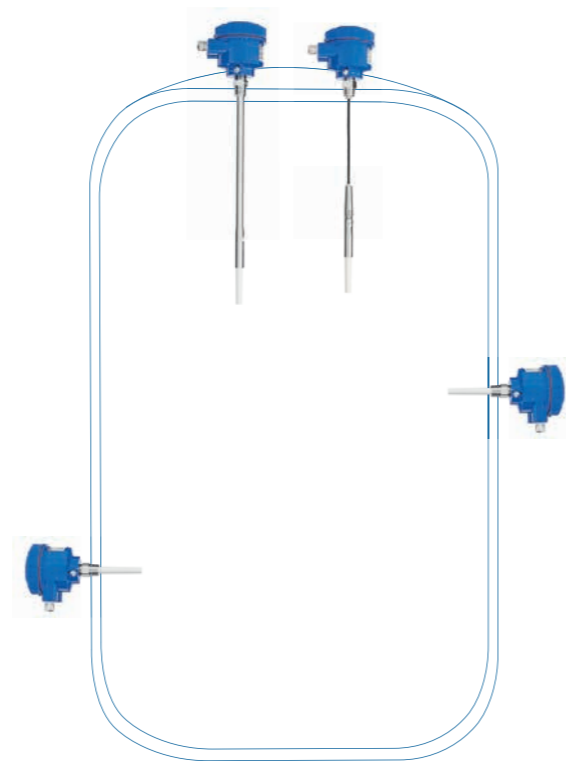
- Жидкостей
- Сильных налипаний
- Ограниченных мест установки
- Агрессивных материалов
- Высоких стандартов безопасности
- Соответствует гигиеническим требованиям
- Для взрывоопасных зон
- Контроля протекания
- Определения границы раздела фаз жидкостей

## Сараниво®



### ЕМКОСТНОЙ СИГНАЛИЗАТОР УРОВНЯ ДЛЯ ЖИДКОСТЕЙ & ГРАНИЦА РАЗДЕЛА ФАЗ

Электроды внутри сенсора образуют конденсатор. Когда материал достигает зонда, вокруг него изменяется электрическая емкость. Это изменение преобразуется электроникой в выходной сигнал. Высокая чувствительность на острие зонда гарантирует высокую функциональную безопасность даже с продуктами, склонными к налипанию.



CN 8100

CN 8100 Труба

CN 8100 Кабель

Версия с разнесенным корпусом



#### ФУНКЦИИ И ОСОБЕННОСТИ:

- Применим в неметаллических емкостях
- Очень высокая чувствительность ( $DK \geq 1,5$ )
- Электроника залита компаундом
- Цифровая электроника Profibus PA, встроенный дисплей и меню управления (опционально)
- Исполнения для работы с повышенным давлением до 25 Бар
- Температурный диапазон  $-40\text{ °C}$  до  $+125\text{ °C}$
- Допуск WHG
- Сертифицирован согласно Lloyd's
- Защитный колпачок (опционально)

#### НАШИ РЕШЕНИЯ ДЛЯ:

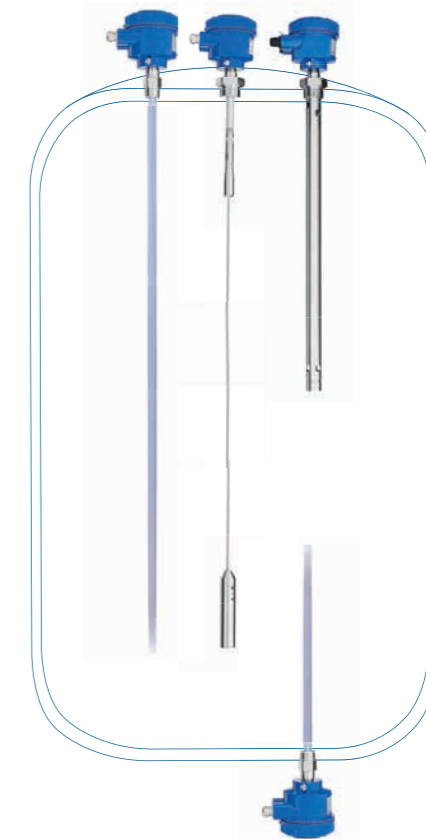
- Жидкостей
- Диапазона измерений до 30м
- Сильно налипающих материалов
- Вибрирующих емкостей
- Агрессивных материалов
- Высоких стандартов безопасности
- Для взрывоопасных зон
- Контроля протечек
- Определения границы раздела фаз жидкостей

## NivoCara®



### ЕМКОСТНОЙ СИГНАЛИЗАТОР УРОВНЯ ДЛЯ ЖИДКОСТЕЙ & ГРАНИЦА РАЗДЕЛА ФАЗ

Датчик измеряет электрическую емкость продукта, которая пропорциональна уровню заполнения емкости. Использование технологии Активной Защиты обеспечивает надежное срабатывание датчика даже в материалах, склонных к налипанию.



NC 8100 Штырь

NC 8100 Коакс

NC 8100 Трос



#### ФУНКЦИИ И ОСОБЕННОСТИ:

- Применим в неметаллических емкостях
- Двухпроводное подключение (выходной сигнал 4...20 мА согласно NAMUR NE 43)
- Очень высокая чувствительность ( $DK \geq 1,5$ )
- Различные удлинения внешних частей до 25 м
- Исполнения для работы с повышенным давлением до 35 Бар
- Температурный диапазон  $-40\text{ °C}$  до  $+200\text{ °C}$
- Быстрая реакция на изменение уровня
- Покрытие PFA
- Электроника программируется с кнопок управления
- Сертифицирован согласно Lloyd's

#### НАШИ РЕШЕНИЯ ДЛЯ:

- Жидкостей
- Применений с конденсатом
- Сильно налипающих материалов
- Агрессивных материалов
- Высоких стандартов безопасности
- Для взрывоопасных зон

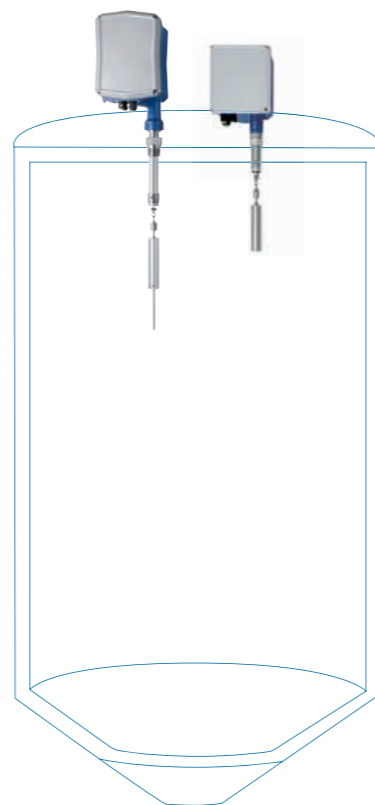


## NivoBob®



### ЭЛЕКТРОМЕХАНИЧЕСКИЙ УРОВНЕМЕР ЛОТОВОГО ТИПА ДЛЯ СЫПУЧИХ И ЖИДКИХ МАТЕРИАЛОВ И ДЛЯ УРОВНЯ РАЗДЕЛА ФАЗ

Чувствительный груз опускается на тросе / ленте при помощи электромотора в емкость. При контакте чувствительного груза с материалом движение останавливается. Направление вращения мотора меняется и чувствительный груз поднимается в исходное положение. При опускании и поднятии груза пройденное им расстояние измеряется электронно. Оба расстояния сравниваются, обрабатываются микропроцессором и выдается выходной сигнал учитывая объем и геометрию емкости. Последнее значение измерений остается на дисплее до момента следующего касания чувствительным грузом измеряемого материала.



NB 3100



NB 3200



NB 3300



NB 3400



NB 4100  
поворотный  
фланец



NB 4200



#### ФУНКЦИИ И ОСОБЕННОСТИ:

- Высокая чувствительность ( $\geq 20$  г/л)
- Различные чувствительные грузы
- Тросовая или ленточная версия
- Исполнения для работы с повышенным давлением 1,7 Бар
- Температурный диапазон  $-40$  °C до  $+250$  °C
- Высокое число циклов измерений (до 500.000 в ленточной версии)
- Встроенный очиститель ленты
- Функция самодиагностики
- Коммуникация modbus RTU/Profibus DP

#### НАШИ РЕШЕНИЯ ДЛЯ:

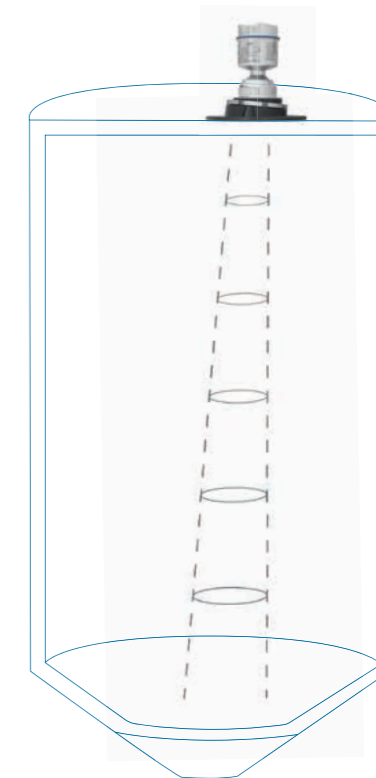
- Сильно налипающих сыпучих материалов
- Материалов с меняющимися характеристиками:  
температура / влажность
- Диапазона измерения до 50 м
- Материалов со статическим зарядом
- Тяжелых и легких материалов
- Высоких силосов с малым диаметром
- Материалов с низким DK
- Сильно пыльной атмосферы

## NivoRadar®



### РАДАРНЫЙ УРОВНЕМЕР ДЛЯ СЫПУЧИХ ПРОДУКТОВ

Высокочастотный сигнал с узким пучком излучается двухпроводной электроникой, отражается от поверхности материала и принимается прибором через линзовую антенну. Частотная разница, которая прямопропорциональна пройденному расстоянию, обрабатывается встроенным интеллигентным ПО и выдается как значение уровня заполнения. Благодаря узкому пучку излучения возможно применение в узких и высоких силосах.



NR 3100  
жесткий фланец



NR 3100  
поворотный  
фланец



NR 3100  
съемный  
дисплей



#### ФУНКЦИИ И ОСОБЕННОСТИ:

- Очень высокая чувствительность ( $DK \geq 1,6$ )
- Технология 78 ГГц
- $4^\circ$  угол рассеиванию луча
- Плоская линзовая антенна
- Встроенные отверстия для продувки антенны
- Прочный корпус из нержавеющей стали IP68
- Исполнение с поворотным фланцем до макс.  $10^\circ$
- Температурный диапазон  $-40$  °C до  $+200$  °C
- Меню быстрого старта

#### НАШИ РЕШЕНИЯ ДЛЯ:

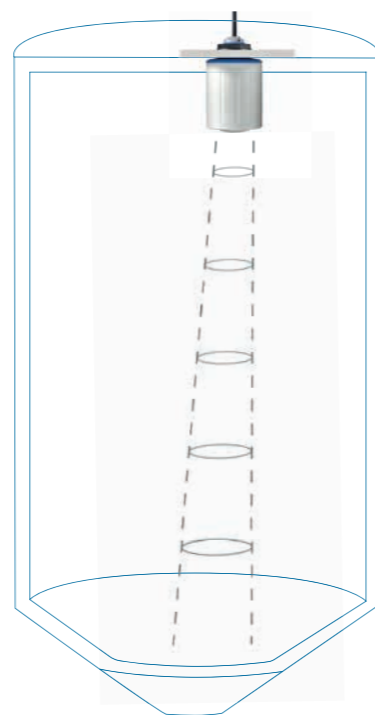
- Очень легких материалов
- Запыленной атмосферы
- Применений в узких силосах высотой до 100 м
- Оптимального сигнала от поверхности материалов с большим углом естественного откоса
- Агрессивных материалов
- Точного нацеливания сенсора
- Для взрывоопасных зон

## NivoRadar®



### РАДАРНЫЙ УРОВНЕМЕР ДЛЯ СЫПУЧИХ ПРОДУКТОВ

Высокочастотный сигнал излучается очень узким лучом по двухпроводной схеме, отражается сыпучим материалом и снова принимается датчиком. Разность частот, которая прямо пропорциональна расстоянию, далее обрабатывается и выводится как сигнал уровня. Благодаря высокой степени защиты для сыпучих материалов датчик идеально подходит для всех отраслей промышленности. Возможна также установка на открытом воздухе на отвалах.



NR 4100  
резьбовое техн.  
подключение,  
диапазон  
измерения до  
30 м



NR 4100  
фланцевое техн.  
подключение,  
диапазон  
измерения до  
30 м



UWT LevelApp

#### ФУНКЦИИ И ОСОБЕННОСТИ:

- Очень компактный с технологическим подключением 1" (PVDF)
- Измерения с края антенны (нет мертвой зоны)
- Очень высокая чувствительность (Значение ДК  $\geq 1,1$ )
- 80 ГГц Технология
- 4° узкий угол рассеивания луча
- Корпус из PVDF залитый компаундом, класс защиты IP66 / IP68
- Температурный диапазон -40 °C до +80 °C
- Меню быстрого старта
- Конфигурация через UWT LevelApp
- Допуск WHG

#### НАШИ РЕШЕНИЯ ДЛЯ:

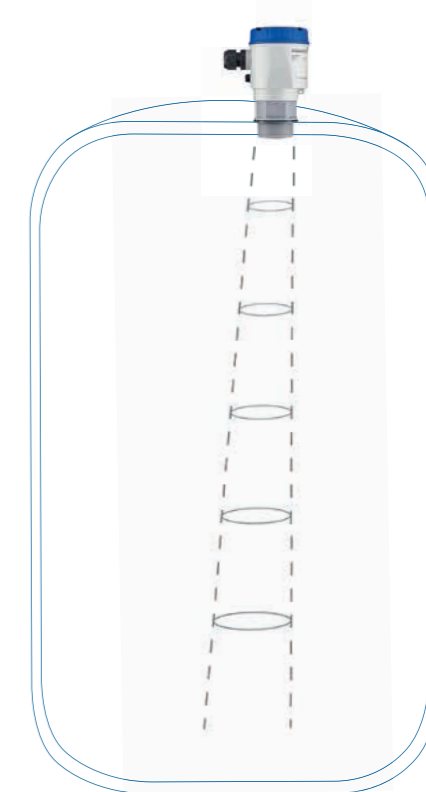
- Самых легких и тяжелых сыпучих грузов
- Пылящих атмосфер
- Конденсата и сильно налипающих материалов
- Использование в узких силосах среднего размера
- Оптимальные отражения от сыпучих материалов с большим углом естественного откоса
- Агрессивных материалов
- Для взрывоопасных зон
- Индивидуальное выравнивание датчика

## NivoRadar®



### РАДАРНЫЙ УРОВНЕМЕР ДЛЯ ЖИДКИХ ПРОДУКТОВ

Высокочастотный сигнал излучается очень узким лучом по двухпроводной схеме, отражается средой и снова принимается датчиком. Разность частот, которая прямо пропорциональна расстоянию, далее обрабатывается и выводится как сигнал уровня. Датчик идеально подходит для использования в резервуарах для очистки воды, а благодаря своей конструкции также подходит для кислот и щелочей. Измерение сквозь верхнюю часть бака пластиковых контейнеров возможно без каких-либо проблем.



NR 7100  
без дисплея  
диапазон  
измерения до до  
8 м



NR 7200  
с дисплеем  
диапазон  
измерения до до  
15 м



NR 7200  
дисплей  
для бвстрой  
настройки  
сенсора



UWT LevelApp

#### ФУНКЦИИ И ОСОБЕННОСТИ:

- Очень компактный с 1 1/2" технологическим подключением (PVDF)
- Измерения от края антенны (нет мертвой зоны)
- Очень высокая чувствительность (Значение ДК  $\geq 1,1$ )
- 80 ГГц Технология
- 8° узкий угол рассеивания луча
- Электроника залита компаундом, класс защиты IP66 / IP67
- Температурный диапазон -40 °C до +80 °C
- Меню быстрого старта
- Конфигурация через UWT LevelApp
- Допуск WHG

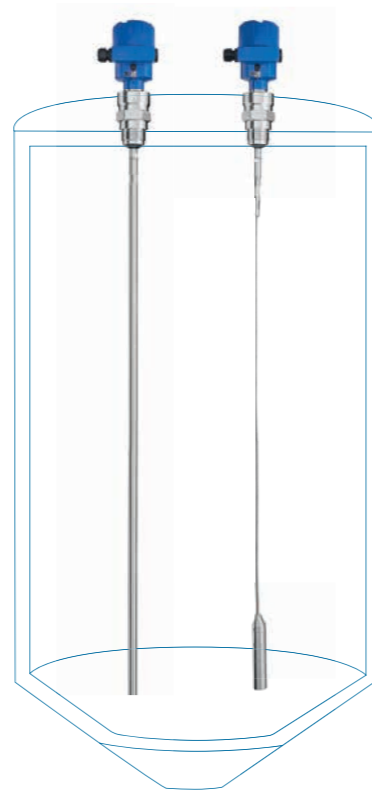
#### НАШИ РЕШЕНИЯ ДЛЯ:

- Густых жидкостей
- Сильно налипающих материалов
- Применений с паром, газовой выделением и конденсатом
- Оптимального отраженного сигнала с движущихся поверхностей
- Агрессивных материалов
- Для взрывоопасных зон
- Для возможности индивидуального нацеливания прибора

# NivoGuide®

## TDR РАДАРНЫЙ УРОВНЕМЕР С НАПРАВЛЕННЫМИ ВОЛНАМИ ДЛЯ СЫПУЧИХ МАТЕРИАЛОВ

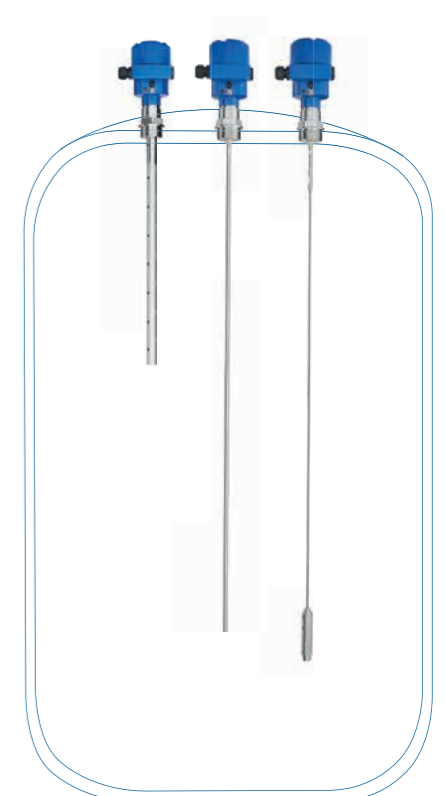
Высокочастотные микроволновые импульсы направляются вдоль по стальному тросу или стержню. Достигнув поверхности продукта, микроволновые импульсы отражаются от нее. Время распространения сигнала обрабатывается прибором и выдается как уровень.



# NivoGuide®

## TDR РАДАРНЫЙ УРОВНЕМЕР С НАПРАВЛЕННЫМИ ВОЛНАМИ ДЛЯ ЖИДКИХ МАТЕРИАЛОВ

Высокочастотные микроволновые импульсы направляются вдоль по стальному тросу или стержню. Достигнув поверхности продукта, микроволновые импульсы отражаются от нее. Время распространения сигнала обрабатывается прибором и выдается как уровень.



NG 3100 Штырь | NG 3100 Трос | Модуль для программирования



### ФУНКЦИИ И ОСОБЕННОСТИ:

- Зонд с возможностью укорачивания (до 75 м)
- Очень высокая чувствительность ( $DK \geq 1,5$ )
- РА-покрытие зонда
- Температурный диапазон  $-40\text{ °C}$  до  $+200\text{ °C}$
- Исполнения для избыточного давления до 40 Бар
- Прочное крепление зонда

### НАШИ РЕШЕНИЯ ДЛЯ:

- Сыпучих тяжелых материалов
- Сильно налипающих материалов
- Абразивных материалов
- Пылящих атмосфер
- Для взрывоопасных зон

NG 8100 Штырь | NG 8100 Трос | NG 8100 Коакс | NG 8200 Штырь | NG 8200 Коакс | NG 8200 Трос



### ФУНКЦИИ И ОСОБЕННОСТИ:

- Зонд с возможностью укорачивания (до 75 м)
- Очень высокая чувствительность ( $DK \geq 1,4$ )
- Температурный диапазон  $-196\text{ °C}$  до  $+450\text{ °C}$
- Исполнения для избыточного давления до 400 Бар
- Конус для отведения конденсата
- Игнорирование ложных сигналов
- Вторая линия защиты электроники (опционально)
- Большой диапазон измерения (маленькие мертвые зоны)
- Допуск для работы в паровых котлах

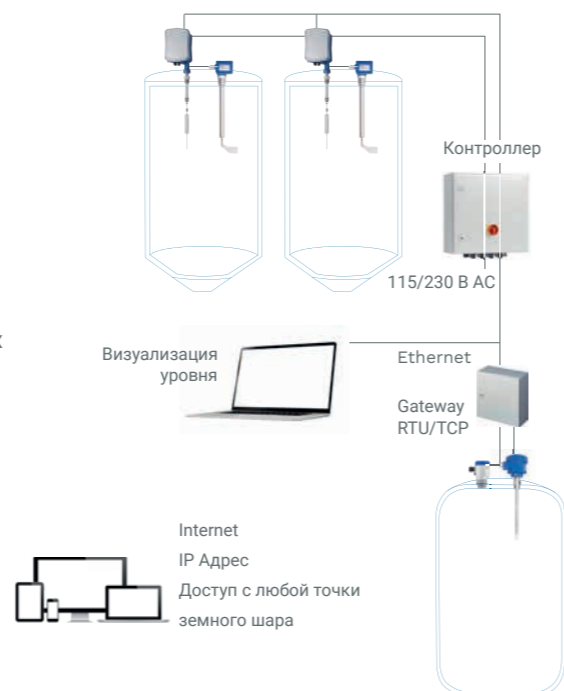
### НАШИ РЕШЕНИЯ ДЛЯ:

- Жидкостей с волнами или в движении
- Сильно налипающих материалов
- Маленьких емкостей с встроенными конструкциями
- Измерений в байпасах
- Для процессов с конденсатом, паром и пеной
- Соответствия гигиеническим требованиям
- Для взрывоопасных зон
- Определения границы раздела фаз жидкостей

# NivoTec®

## КОНТРОЛЬ И ВИЗУАЛИЗАЦИЯ УРОВНЯ ЗАПОЛНЕНИЯ

Для индикации уровня доступны различные технологии, которые можно настроить в зависимости от проекта. Простые светодиодные цифровые дисплеи для оценки сигнала 4-20 мА, устанавливаемые в электрических шкафах или на стенах, а также сенсорные панели и модули веб-серверов с программным обеспечением для визуализации. Решения для веб-серверов отвечают всем требованиям современного мониторинга уровня.



NT 3500  
Визуализация уровня заполнения на ПК через вебсервер



NT 4500  
Стандартизированная визуализация уровня заполнения



NT 4600  
Визуализация уровня заполнения на сенсорной панели 7"



NT 4700  
Визуализация уровня заполнения на цифровом дисплее



NT 4900  
Визуализация уровня заполнения на цифровом дисплее



NT 9000  
Локальный индикатор уровня



### ФУНКЦИИ И ОСОБЕННОСТИ:

- Автономная система без дорогостоящих лицензий
- Доступ через стандартное программное обеспечение браузера
- Передача данных о уровне заполнения через Ethernet
- Прием информации о уровне заполнения через modbus RTU, Ethernet TCP, 4-20 мА с любых сенсоров или отображение счетных импульсов
- Возможен опрос данных из любой точки земного шара
- Возможность индивидуально адаптации визуализации по требованиям заказчика

### НАШИ РЕШЕНИЯ ДЛЯ:

- Комплексных систем для оптимизации управления работы с силосами/резервуарами
- Экономичных и компактных систем
- Контроля за уровнем заполнения до 50 емкостей
- Отображения уровней заполнения по весу, высоте, проценту, объему и т.д. (свободно программируемо)

# WEBSHOP

## ИНФОРМАЦИЯ О ПРОДУКТЕ | ПОИСК ОПТИМАЛЬНОГО ПРОДУКТА & СРАВНЕНИЕ РАЗНЫХ ПРОДУКТОВ | КОНФИГУРАЦИЯ ПРОДУКТОВ | ОПИСАНИЕ ПРИМЕНЕНИЙ | БАНК ДАННЫХ ПО ПРИМЕНЕНИЯМИ

Чтобы получить доступ к важной и актуальной информации о продукте, такой как технические характеристики, международные сертификаты, загружаемые документы и списки запасных частей, просто воспользуйтесь функцией поиска на веб-сайте. Воспользуйтесь нашим фильтром продуктов, чтобы найти идеальный датчик для вашего применения. Сравните продукты и настраивайте устройства в соответствии с вашими потребностями, где бы вы ни находились и когда бы вам это ни понадобилось. Если вам каким-либо образом потребуется помощь, наша компетентная команда отдела продаж и сервиса UWT будет рада помочь вам.



### 24/7 ONLINE WEBSHOP

Информация о продуктах & загрузка доступны в любое время.



### КОНФИГУРАЦИЯ ПРОДУКТА

Конфигурируйте продукты всего за несколько кликов мышью. Вы можете сохранять, перерабатывать или переслать сделанную Вами конфигурацию



### БЫСТРЫЙ ПОИСК ПРОДУКТА

Пошагово Вы легко определите оптимальный сенсор для Ваших требований



### ЦЕНЫ

Одной кнопкой Вы можете отправить запрос на коммерческое предложение



### СРАВНЕНИЕ ПРОДУКТОВ

Сравните основные характеристики выбранных вами приборов.



### ИЗБРАННОЕ

Сохраняйте в избранное и создавайте индивидуальные списки в соответствии с вашими конфигурациями.



### ОТЗЫВЫ ПОЛЬЗОВАТЕЛЕЙ

Тематические подборки по применениям датчиков в различных отраслях промышленности.



### БАНК ДАННЫХ С ПРИМЕРАМИ ПРИМЕНЕНИЯ ДАТЧИКОВ

Вы найдете здесь конкретные примеры использования датчиков для измерения уровня заполнения со всего мира миру.



uwtgroup.com

# UWT ДАТЧИКИ ДЛЯ СЛОЖНЫХ ЗАДАЧ ИЗМЕРЕНИЯ И СИГНАЛИЗАЦИИ УРОВНЯ ЗАПОЛНЕНИЯ

Воспользуйтесь нашим опытом и найдите подходящий продукт для любой области применения



МАТРИКС		СИГНАЛИЗАЦИЯ УРОВНЯ					ИЗМЕРЕНИЕ УРОВНЯ				
Продукт		Rotonivo® RN 3/4/6	Vibranivo® VN 1/2/4/5/6	Mononivo® MN 4	RFnivo® RF 3	Capanivo® CN 4	NivoBob® NB 3	NivoBob® NB 4	Nivoradar® NR 3	Nivoradar® NR 4	NivoGuide® NG 3
Принцип измерения		ротацион.	вибрац.	вибрац.	емкост.	Емкост.	лотовые	лотовые	Радар	Радар	радар с напр. волн. (TDR)
Свойство материала	Гранулят / порошок	✓	✓	✓	✓	✓	✓	✓	✓	✓	✓
	Плотные вещества в жидкостях	-	✓	-	-	-	✓	-	-	-	-
	Налипающие материалы	✓	-	-	✓	●	✓	✓	●	●	●
	Абразивные материалы	✓	✓	✓	●	-	✓	✓	✓	✓	●
Условия процесса	Чувствительность (удельный вес / DK)	≥ 15 г/л	< 5 г/л **	≥ 20 г/л	DK ≥ 1,5	DK ≥ 1,6	≥ 20 г/л	≥ 20 г/л	DK ≥ 1,6	DK ≥ 1,1	DK ≥ 1,5
	Темп. процесса	-40..1100 °C	-40..150 °C	-40..150 °C	-40..500 °C	-40..180 °C	-40..250 °C	-40..80 °C	-40..200 °C	-40..80 °C	-40..200 °C
	Давление проц.	10 Бар	16 Бар	16 Бар	25 Бар	25 Бар	1,7 Бар	0,2 Бар	3 Бар	3 Бар	40 Бар
	Высокие механические нагрузки	✓	●	●	✓	-	●	●	●	✓	●
	Высокая влажность	✓	-	-	✓	✓	✓	✓	●	✓	●
	Вибрации в процессе	●	✓	●	✓	●	●	●	✓	✓	●
Сертификаты*	EHEDG	-	-	-	✓	-	-	-	-	-	-
	SIL	✓	-	-	-	-	-	-	-	-	✓
	EX допуски	✓	✓	✓	✓	✓	✓	✓	✓	✓	✓
Материал сенсора		316L	316L	316L	316L / PPS Керамика	PPS	304/303/316	Al/303/316	316L/PEEK	PVDF	316L/PEEK

МАТРИКС		СИГНАЛИЗАЦИЯ УРОВНЯ			ИЗМЕРЕНИЕ УРОВНЯ			
Продукт		Capanivo® CN 7	Capanivo® CN 8	RFnivo® RF 8	NivoBob® NB 3	NivoCapa® NC 8	Nivoradar® NR 7	NivoGuide® NG 8
Принцип измерения		Емкост.	Емкост.	Емкост.	Лотовые	Емкост.	Радар	Geführtes Радар (TDR)
Свойство материала	Раст. на водной основе	✓	✓	✓	✓	✓	✓	✓
	Масло / густые материалы	✓	✓	✓	✓	✓	✓	✓
	Пена	✓	✓	✓	-	✓	✓	✓
	Налипающие материалы	✓	✓	✓	✓	✓	●	●
	Гранца раздела фаз	✓	✓	✓	✓	✓	-	✓
Условия процесса	Чувствительность (DK)	DK ≥ 1,5	DK ≥ 1,5	DK ≥ 1,5	irrelevant	DK ≥ 1,5	DK ≥ 1,1	DK ≥ 1,4
	Темп. процесса	-40..125 °C (SIP / CIP ..150 °C)	-40..125 °C	-40..400 °C	-40..80 °C	-40..200 °C	-40..80 °C	-196..450 °C
	Давление проц.	25 Бар	25 Бар	35 Бар	1,7 Бар	35 Бар	3 Бар	400 Бар
	Высокие механические нагрузки	●	●	●	●	●	✓	●
	Глубина погруж. (макс.)	20 м	30 м	25 м	50 м	25 м	-	75 м
	Вибрации в процессе	✓	●	●	✓	●	●	●
Сертификаты*	EHEDG	✓	-	-	-	-	-	-
	SIL	-	✓	-	-	-	-	✓
	Lloyd's Register	✓	✓	✓	-	✓	-	-
	EX допуски	✓	✓	✓	✓	✓	✓	✓
Контакт с изм. материалом		316L/PPS/ PVDF/PEEK	316L/PPS/PVDF	316L/PFA/PEEK/ Керамика	301/303/PA/PP	316L/PFA/PEEK	PVDF	316L/PEEK/ Керамика

\* прочие сертификаты по запросу \*\* Возможно измерение материалов даже ниже чем 5 г/л  
Возможны измерения. Мы работаем на основе AGB (www.uwtgroup.com).

✓ идеально подходит  
● может быть установлен (детали необходимо обсудить)  
- не советуем

Являясь экспертом в области технологий измерения уровня, UWT является надежным глобальным поставщиком решений для простого, безопасного и точного измерения уровня заполнения и сигнализации предельного уровня в различных отраслях промышленности и местах применения.

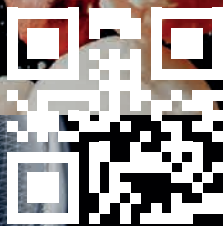


- ◎ ШТАБ-КВАРТИРА
- ПРОИЗВОДСТВА
- ТОРГОВЫЕ ПОДРАЗДЕЛЕНИЯ



Сеть продаж  
> 90 стран

made  
in  
Germany



[uwtgroup.com](http://uwtgroup.com)

Westendstr. 5 | 87488 Betzigau | Germany  
Tel +49 831 57123-0 | [info@uwtgroup.com](mailto:info@uwtgroup.com)